

# Technisches Datenblatt



Produktmerkmale

**Abgießbecken kombiniert mit Mischbatterie, Füße 60 cm**

<b>Modell</b>	<b>SAP -Code</b>	00005100
VKN 60 B	<b>Eine Gruppe von Artikeln - Web</b>	Zubehör



- Material: Edelstahl
- Breite des internen Teils [MM]: 400
- Tiefe des internen Teils [MM]: 400
- Höhe des inneren Teils [MM]: 200

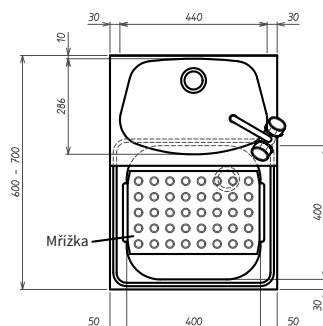
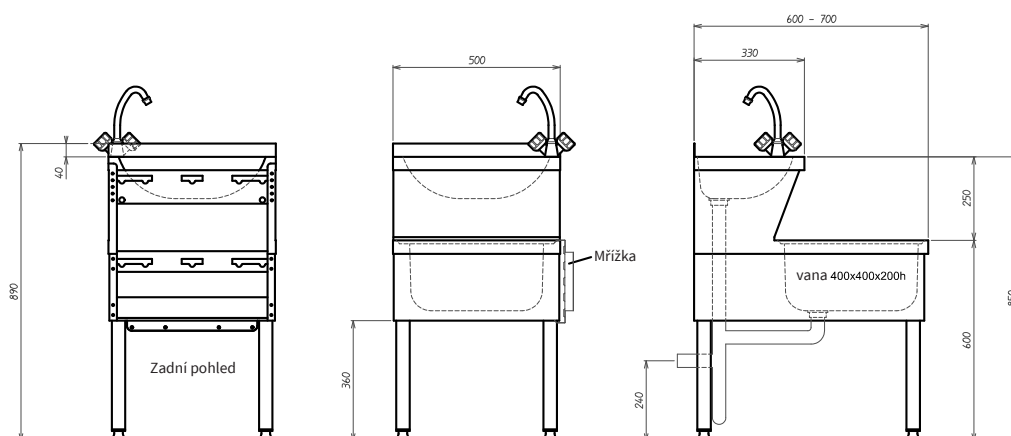
# Technisches Datenblatt



Technische Zeichnung

Abgießbecken kombiniert mit Mischbatterie, Füße 60 cm

<b>Modell</b>	<b>SAP -Code</b>	00005100
VKN 60 B	<b>Eine Gruppe von Artikeln - Web</b>	Zubehör



- umyvadlo 500 × 700, IP0040
- umyvadlo 500 × 600, IP0039
- odtok z umyvadla a vany s výpustí 1"1/2
- odtok vody Ø40 mm
- přívod teplé vody 1/2" vnitřní závit (F)
- přívod studené vody 1/2" vnitřní závit (F)
- vana 400 × 400 × 200 mm (výška)
- vyjímatelná mřížka

# Technisches Datenblatt



technische Parameter

Abgießbecken kombiniert mit Mischbatterie, Füße 60 cm

<b>Modell</b>	<b>SAP -Code</b>	00005100
VKN 60 B	<b>Eine Gruppe von Artikeln - Web</b>	Zubehör

**1. SAP -Code:**

00005100

**8. Bruttohöhe [MM]:**

900

**2. Netzbreite [MM]:**

500

**9. Bruttogewicht [kg]:**

16.50

**3. Nettentiefe [MM]:**

600

**10. Material:**

Edelstahl

**4. Nettohöhe [MM]:**

850

**11. Breite des internen Teils [MM]:**

400

**5. Nettogewicht / kg:**

15.00

**12. Tiefe des internen Teils [MM]:**

400

**6. Bruttobreite [MM]:**

550

**13. Höhe des inneren Teils [MM]:**

200

**7. Grobtiefe [MM]:**

650